

医療機器に関する技術力向上を目指す方 必見！！
医療機器産業技術人材養成講座

～やまなしの人と未来を育成します～

県内の社会人技術者の皆様などを対象に、医療機器の製品化に必要な技術を習得する機会を提供する「医療機器産業技術人材養成講座」を山梨県立大学にて開設します。

受講生のネットワーク

受講後

実際に医療機器開発はハードル高い
持ち帰っても1社1個人では 何もできない...

そんな声に、卒業後も継続して
医療機器開発に参画できる場所として

令和2年に創設！

2016年1期生～2020年6期生

ソフトウェア開発、メカ設計、樹脂成型、金属加工他
34社37名が参加

講座で共有した感動・学び・ネットワークを生かし
継続的に医療機器の研究開発を行い、
多くの人を救い健康健全な社会に貢献いたします。

ア
バ
ウ
ト

山梨医療機器

研究会とは

山梨発の医療機器イノベーションを世界に！

ポリシー



医療最前線

こういうの
有れば、
こんな治療がで
きるんですが



介護介助最前線

少子高齢化
社会保障問題
アフターコロナ
健康増進が
急務です



国、県、公共機関

情報交換会

YMDL

山梨医療機器研究会

勉強会

大学医学部
ニーズとシーズの
掘起こし



コンセプト
ビジネスモデル立案

商品化支援

メディカル・デバイス・
コリドー推進センター

開発支援

YMDL+ 分科会 開発ものづくり



医療機器



介助機器



ヘルスケア製品

運営

方針

令和2年度活動報告

アクティビティ

No.	月	項目	内容	場所
①	5月12日	総会	議決	メール添付書面にて
②	6月15日	講演会	1.岩崎センター長のお話 2.メディカル・デバイス・ヨリドー推進センターにて	オンラインミーティング
③	7月20日	勉強会	息元先生講演 開発テーマフリーディスカッション	オンラインミーティング
④	8月3日 ～ 8月31日	本講座参加	夏季講義 聴講 医療機器産業技術人材養成講座に参加	web会議
⑤	9月18日	勉強会	遠隔医療の現状と今後 日本遠隔医療協会 長谷川高志 氏	オンライン
⑥	10月19日	勉強会	開発ニーズミーティング 山梨大学付風病院 輸血細胞治療部 臨床工学技士 樋口 浩二 氏 山梨大学融合研究臨床応用推進センター 工学博士 野田 智秀 氏	融合 &オ
⑦	11月26日	講演会 勉強会	「介護施設の現状と課題」 社会福祉法人緑樹会 理事長 石井 貴志 氏	融合 &オ
⑧	2月未定	本講座参加	閉校式 6期生研究発表聴講	オンラインで参加

・山梨医療機器研究会の発足、おめでとうございます！

- ・COVID-19の克服には、いまだ時間がかかる
 - ・COVID-19による社会的・経済的な影響は甚大
 - ・COVID-19は急激な変革を広範囲にもたらす
 - ・医療・ヘルスケア領域には様々な新しい機器の導入が進む
 - ・AMEDからは医療機器の研究開発に様々な支援・協力の仕組みが提供
 - ・山梨県も、静岡県との連携も含み、医療・ヘルスケア機器の開発を推進する
- ↓
- ・医療機器開発研究会の活動を通して、仲間と共に様々なチャレンジを！



画像診断 (DtD)



利用者の自立支援や介護者の負担軽減に関する介護の6分野13項目について

- ▶見守り・コミュニケーション
- 施設 見守りセンサー
- 在宅 在宅用見守りセンサー
- 生活支援 コミュニケーション支援



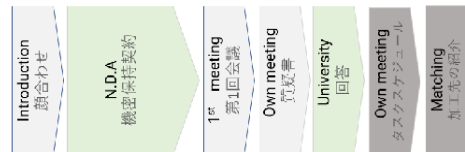
* 分科会はテーマ決定次第、参加者を募り平行して活動を進める

活動

状況

YMDL+ 分科会活動実績

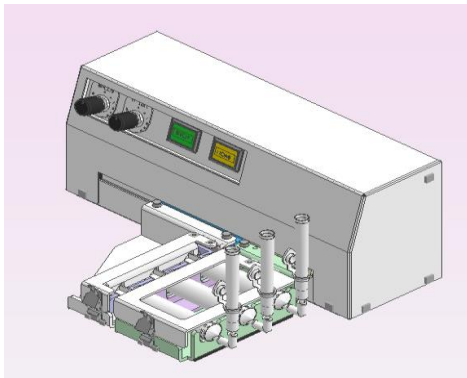
2020年度 免疫測定装置研究



工学部シーズと医療ニーズのマッチング



2021年度 D.N.A採取装置の生産販売



共同受注
アイドラス(株)
株加藤電機製作所
シモレックス(株)
藤精機(株)
株メイコー

2021年度（予定） 点滴管理システムの開発

ア
チ
ー
ブ
メ
ン
ト

成

果

Thank you for your attention

YMDL 山梨医療機器研究会

YMDL+ 分科会

所在地 山梨県中央市下河東1110
国立大学法人山梨大学融合研究臨床応用推進センター内
連絡先 5期生 アイドラス(株) 055-225-5551 石原